

Enervent LTR-6

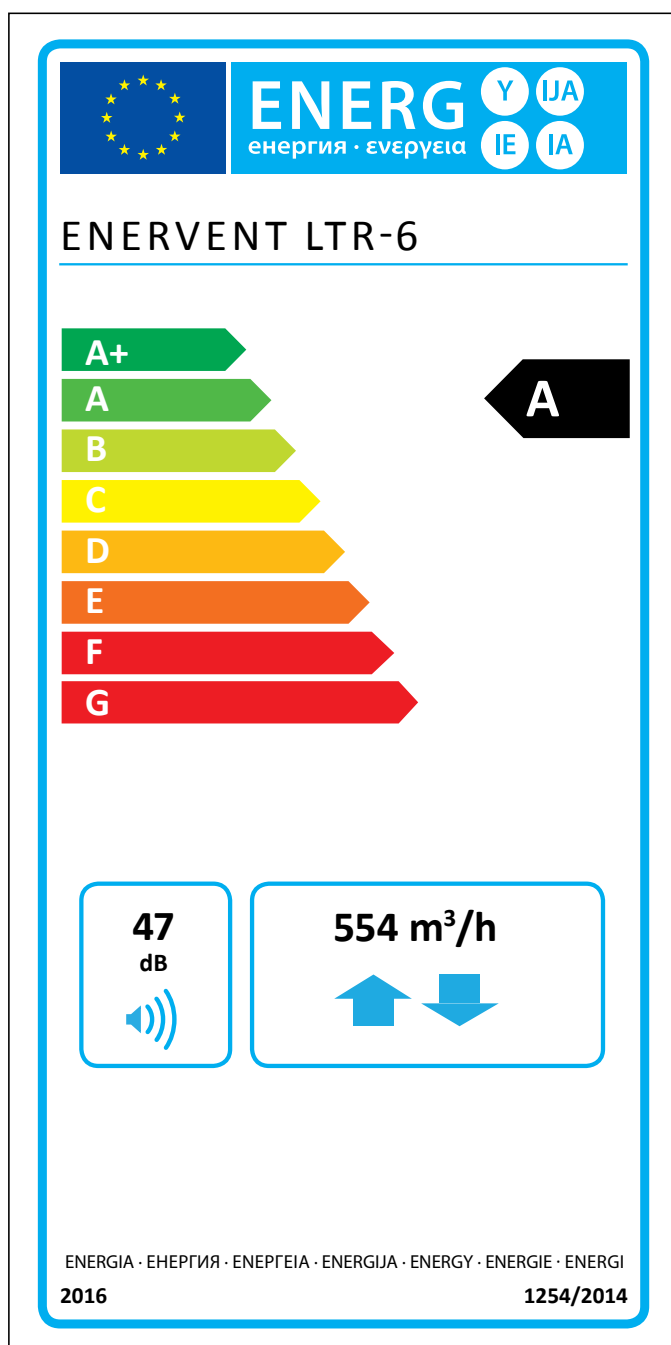
CARACTÉRISQUES TECHNIQUES COMPLÈTES



enervent

Enervent LTR-6

L'unité Enervent LTR-6 convient mieux à de grands pavillons ou à des espaces publics, tels que des bureaux. Les unités de la série LTR sont conçues pour être installées sur les toits, dans les combles, dans un faux plafond ou dans une salle technique. L'installation à l'horizontale permet souvent de gagner beaucoup de place. Les unités de la série LTR sont bien isolées et peuvent être installées dans des endroits froids. L'unité nécessite toutefois une isolation supplémentaire si la température environnante chute en dessous de -10 °C. La structure simple, mais ingénieuse, ainsi que la faible chute de pression de l'unité garantissent un fonctionnement sûr et peu coûteux.



Caractéristiques techniques

Données générales

Débit de référence conformément à la directive EcoDesign (50 Pa)	554 m ³ /h
Débit volumique de l'air	50...684 m ³ /h
Différence de pression	de 25 à 125 Pa
Fuites	externes < 5 % (pression de test 300 Pa) internes < 5 %
Taille de la conduite	Ø 200 mm
Poids	95 kg
Filtres standards, 2 x filtres à manches	M5/M5
Dimensions du filtre (LxHxP)	287 x 592 x 340 mm
Filtres optionnels, 2 x filtres à manches	F7/M5, F7/F7
Dimensions du filtre (LxHxP)	287 x 592 x 340 (305, F7) mm
Indice IP	IP44 (commande externe IP20)
Égoutter l'eau condensée	filetage intérieur 1/4"
Tension nominale	230 V
Courant nominal	Moteurs 2,4 A au total Électrique après chauffage 8,7 A

Ventilateurs

Type de ventilateur d'air soufflé et d'air extrait	Ebm-Papst
Type de moteur d'air soufflé et d'air extrait	D3G146-AH50-01
Tension nominale	230 V (CA), type EC avec électronique externe
Type d'hélice du ventilateur	Radiale vers l'avant
Puissance nominale	170 W
Données acoustiques	67 dB(A) DIN 45635-1 ISO 3745
Commande ventilateur commande ECC/ESC	4 paliers (fonctionnement en parallèle, possibilité d'exploiter l'alimentation de -20 % en moins à +10 % en plus que l'air extrait). Chaque palier peut être réglé au sein d'une échelle de 20 %.
Commande ventilateur commande EDA/MD	En continu (air soufflé et extrait fonctionnant séparément)

Échangeur de chaleur

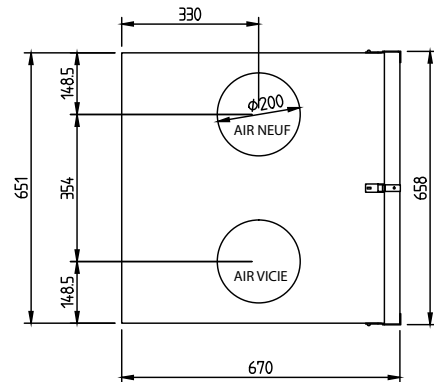
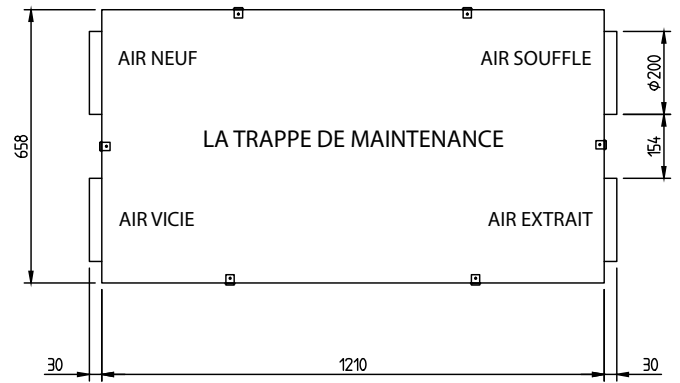
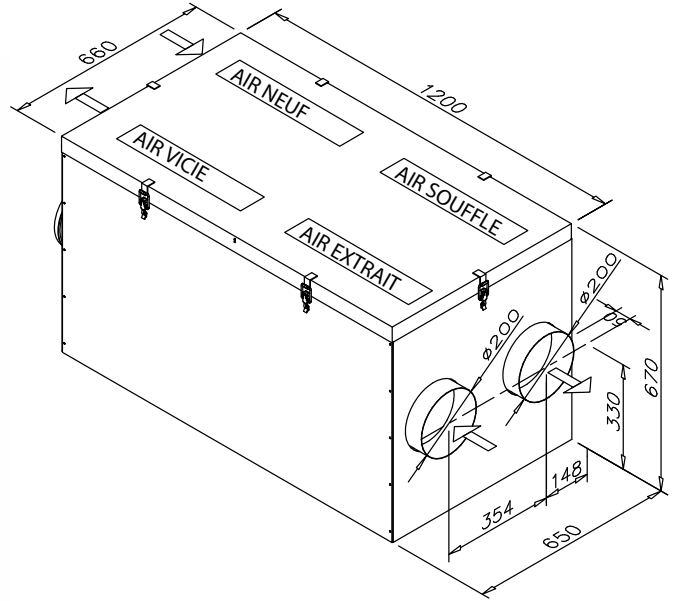
Type d'échangeur de chaleur	Échangeur de chaleur rotatif
Matériau	Aluminium
Surface de l'échangeur de chaleur	92 m ²
Dimensions de l'échangeur de chaleur	520 x 200 (60 µ)
Moteur de l'échangeur de chaleur	6 W
Rendement de l'échangeur de chaleur	75 – 85 % par an

Autres informations

Matériau couvercle intérieur	tôle en acier, revêtement de zinc
Matériau couvercle extérieur	tôle en acier, revêtement de zinc
Niveau sonore dans la conduite d'air soufflé à des vitesses de ventilateur de 20, 40, 60, 80 et 100 % LWA	30, 50, 62, 68, 71 dB(A)
Efficacité électrique standard du post-chauffage	2 000 W
Positionnement du post-chauffage avec eau de circulation	intégré
Positionnement du serpentin de refroidissement (CG)	intégré

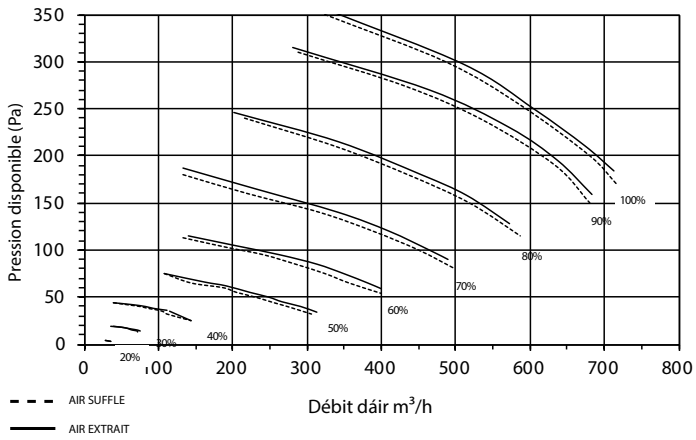
Les informations présentes sur l'étiquette énergétique pour ce produit ont été définies avec une régulation de la puissance appelée. Une régulation de la puissance appelée signifie que le système de ventilation règle en continu la ou les vitesses des ventilateurs et les débits à partir de plus d'un capteur. N'oubliez pas de raccorder tous les capteurs locaux (certains vendus en option) afin d'obtenir la classe énergétique déclarée.

Plans cotés



Courbe caractéristique

Courbe caractéristique des ventilateurs d'air extrait et d'air soufflé
LTR-6 avec filtres M5/M5 filters



Installation

Les unités LTR-6 peuvent être installées avec la trappe de maintenance vers le haut ou vers l'autre côté. L'unité ne doit pas être installée avec la trappe tournée vers le bas ou avec les raccords de conduit à la verticale. Les unités LTR-6 avec serpentins de refroidissement doivent être installées avec la trappe de maintenance vers le côté.

Enervent Oy
Kipinätie 1, FI-06150 PORVOO
Tél. +358 207 528 800
enervent@enervent.com
www.enervent.com

enervent