

Enervent Pingvin XL

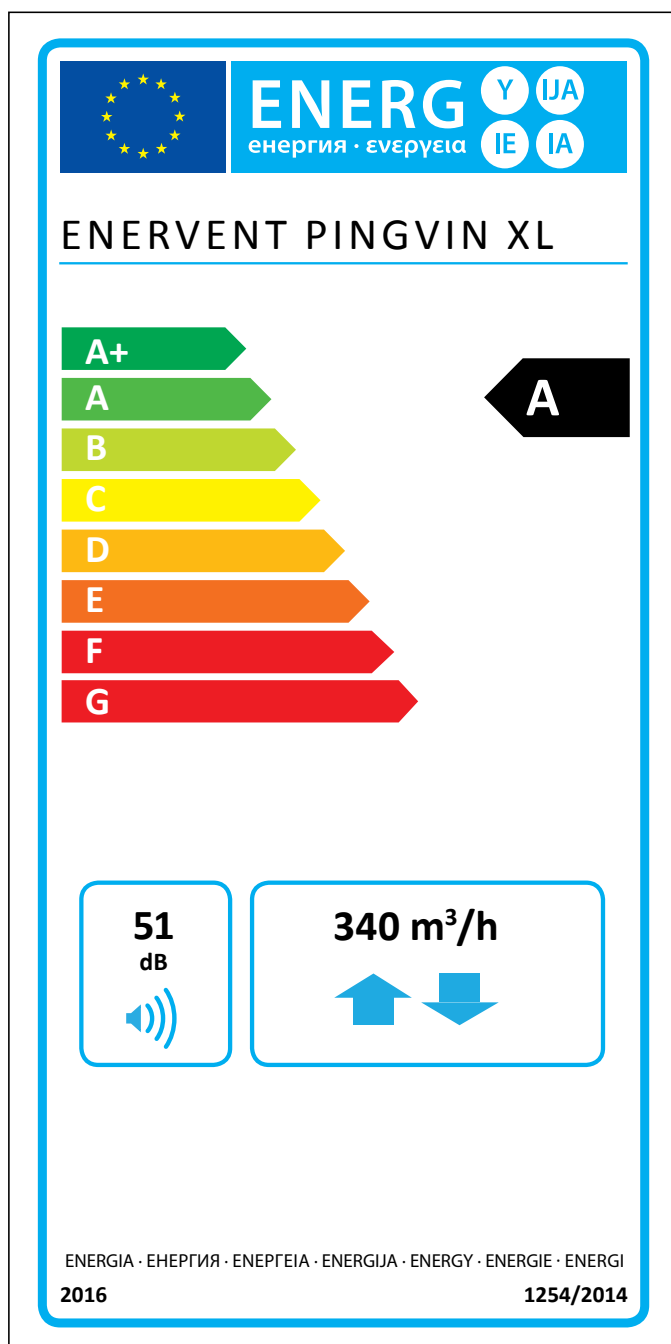
CARACTÉRISQUES TECHNIQUES COMPLÈTES



enervent

Enervert Pingvin XL

L'unité Enervert Pingvin XL convient mieux à des pavillons de taille moyenne ou à des appartements. Elle est également parfaitement adaptée aux espaces publics où une quantité d'air plutôt faible est nécessaire. L'unité en elle-même est toute petite par rapport à sa capacité. On peut ainsi l'installer dans des espaces réduits, soit au-dessus du chauffe-eau dans la salle technique.



Les informations présentes sur l'étiquette énergétique pour ce produit ont été définies avec une régulation de la puissance appelée. Une régulation de la puissance appelée signifie que le système de ventilation règle en continue la ou les vitesses des ventilateurs et les débits à partir de plus d'un capteur. N'oubliez pas de raccorder tous les capteurs locaux (certains vendus en option) afin d'obtenir la classe énergétique déclarée.

Caractéristiques techniques

Données générales

Débit de référence conformément à la directive EcoDesign (50 Pa)	340 m ³ /h
Débit volumique de l'air	50..504 m ³ /h
Différence de pression	de 15 à 125 Pa
Fuites	externes < 5 % (pression de test 300 Pa) internes < 5 %
Taille de la conduite	Ø 160 mm
Poids	63 kg
Filtres standards, 2 x filtres à cartouche	M5/M5
Dimensions du filtre (LxHxP)	484 x 216 x 58 mm
Filtres optionnels, filtre à cartouche	F7
Dimensions du filtre (LxHxP)	484 x 216 x 58 mm
Indice IP	IP44 (commande externe IP20)
Égoutter l'eau condensée	filetage intérieur 1/4"
Tension nominale	230 V
Courant nominal	Moteurs 2,6 A au total Électrique après chauffage 3,48 A

Ventilateurs

Type de ventilateur d'air soufflé et d'air extrait	Ebm-Papst
Type de moteur d'air soufflé et d'air extrait	G3G146-HK07-11
Tension nominale	230 V (CA), type EC avec électronique externe
Type d'hélice du ventilateur	Radiale vers l'avant
Puissance nominale	163 W
Données acoustiques	65 dB(A) DIN 45635-1 ISO 3745
Commande ventilateur commande ECC/ESC	4 paliers (fonctionnement en parallèle, possibilité d'exploiter l'alimentation de -20 % en moins à +10 % en plus que l'air extrait). Chaque palier peut être réglé au sein d'une échelle de 20 %.
Commande ventilateur commande EDA/MD	En continu (air soufflé et extrait fonctionnant séparément)

Échangeur de chaleur

Type d'échangeur de chaleur	Échangeur de chaleur rotatif
Matériau	Aluminium
Surface de l'échangeur de chaleur	87 m ²
Dimensions de l'échangeur de chaleur	420 x 200 mm (60 µ)
Moteur de l'échangeur de chaleur	5 W
Rendement de l'échangeur de chaleur	75 – 85 % par an

Autres informations

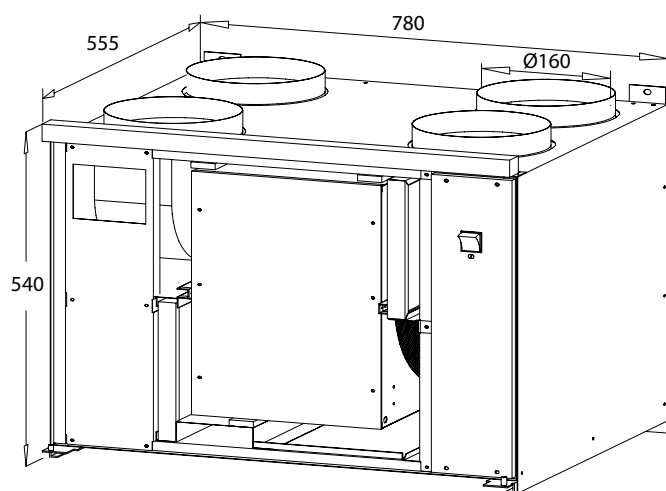
Matériau couvercle intérieur	tôle en acier, revêtement de zinc
Matériau couvercle extérieur	tôle en acier, revêtement de zinc, revêtement par poudre
Efficacité électrique standard du post-chauffage	800 W
Positionnement du post-chauffage avec eau de circulation	dans la conduite
Dimensions du chauffage de la conduite (l x H x L), mm	313 x 255 x 356

Niveaux sonores

	L _w	L _{WA}
Conduite d'air soufflé	77,1 dB	74,1 dB(A)
Conduite d'air extrait	64,0 dB	58,4 dB(A)
Conduite d'air neuf	62,9 dB	55,2 dB(A)
Conduite d'air vicié	78,3 dB	75,7 dB(A)
Via caisson	64,8 dB	58,0 dB(A)
-> 10 m ² absorption L _{pa}	54,0 dB(A)	

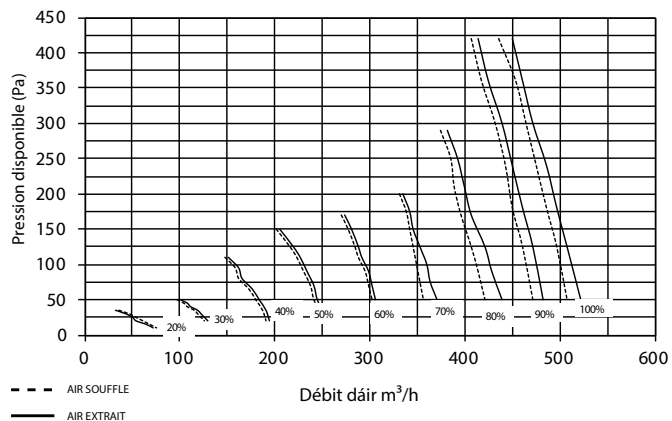


Plans cotés

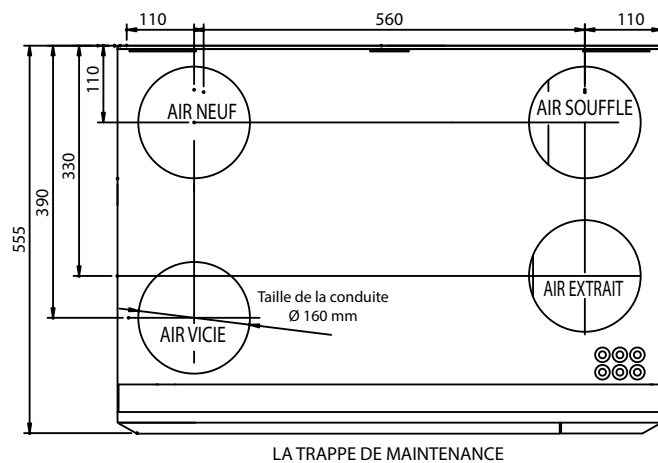


Courbe caractéristique

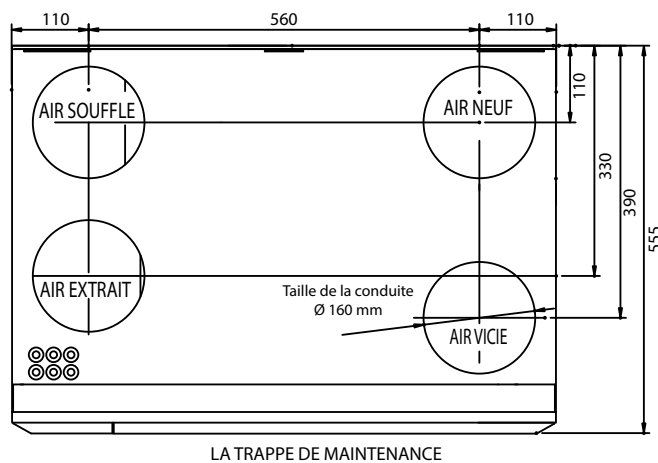
Courbe caractéristique des ventilateurs d'air extrait et d'air soufflé Pingvin XL avec filtres M5/M5 filters



DROITIER



GAUCHER



Installation

Montage	Mur	X	Plafond	X
Variante de bâti	À droite	X	À gauche	X

Enervent Oy
Kipinätie 1, FI-06150 PORVOO
Tél. +358 207 528 800
enervent@enervent.com
www.enervent.com

enervent