

# LTR-6 190 Eco

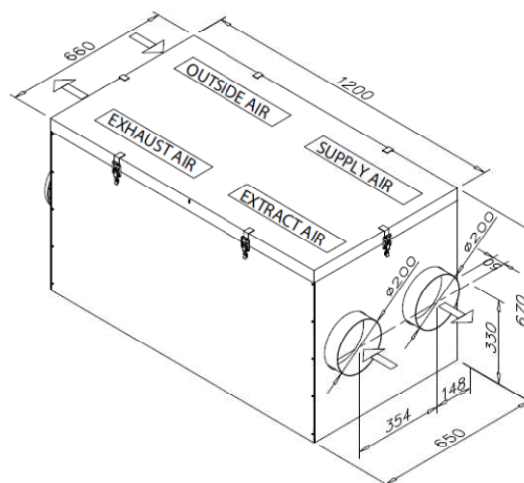
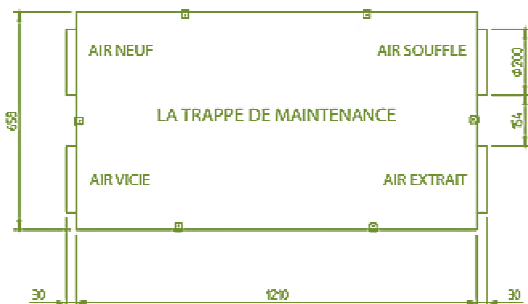
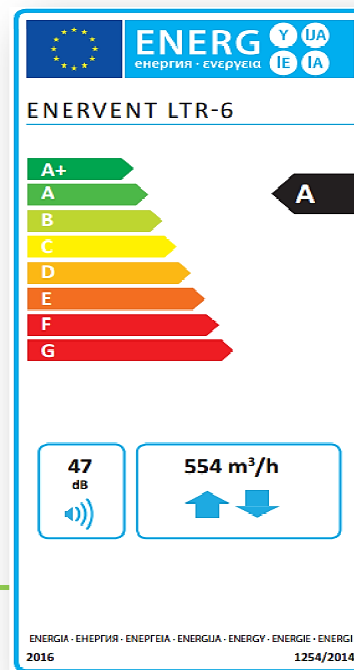
## Unité de Ventilation Horizontale

684 m<sup>3</sup>/h

- Taux annuel de récupération de chaleur élevé : classe A
- Échangeur à roue enthalpique
- Traitement de l'air : filtres à poches M5/M5
- Filtres alternatifs : à poches F7/M5 ou F7/F7
- Version gauche ou droite lorsque couvercle en haut
- Deux possibilités de raccordement : couvercle en haut ou sur le côté
- Résistance électrique de post-chauffe à puissance modulée de 0 à 2000 W, désactivable
- Disponible avec batteries eau chaude ou froide

Ventilateurs Eco Watts	Alimentation V / Hz	Conduites Ø mm
170/170	230 ~ / 50	200

- Largeur 1210 mm
- Hauteur 670 mm
- Profondeur 660 mm
- Poids 95 kg



Modèle disponible en versions eWind et eAir (MD)