

# LTR-7 Eco XL

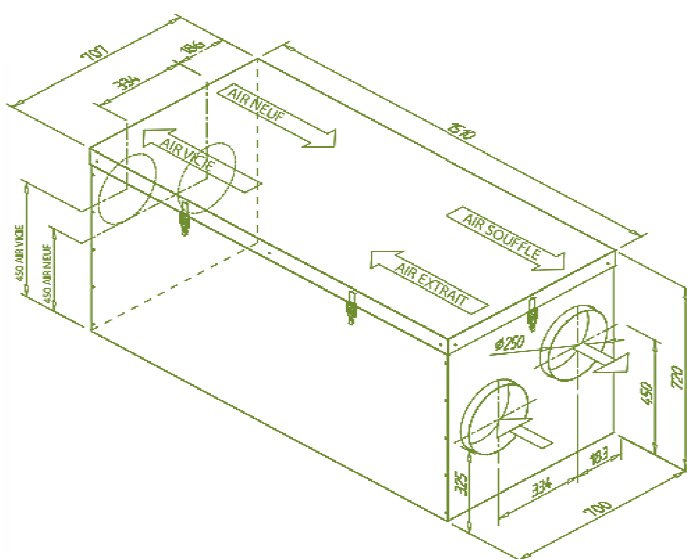
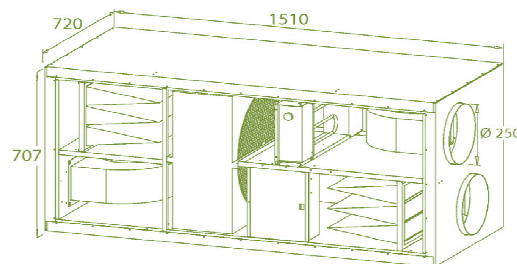
## Unités de Ventilation Horizontales

**1404 m<sup>3</sup>/h**

- Taux annuel de récupération de chaleur élevé
- Échangeur à roue enthalpique
- Traitement de l'air : filtres à poches M5/M5
- Filtres alternatifs : à poches F7/M5 ou F7/F7
- Version gauche ou droite lorsque couvercle vers le haut
- Deux possibilités de raccordement : couvercle en haut ou sur le côté
- Résistance électrique de post-chauffe à puissance modulée de 0 à 4000 W, désactivable
- Disponible avec batteries eau chaude ou froide

Ventilateurs Watts	Alimentation V / Hz	Conduites Ø mm
Eco XL 545/545	230 ~ / 50 3*400 ~ / 50 (pour eWindE, eWindE-CG, MDE et MDE-CG)	250

- Largeur 1510 mm
- Hauteur 720 mm
- Profondeur 707 mm
- Poids 130 kg



Modèle disponible en versions eWind et eAir (MD)