

PANDION Eco

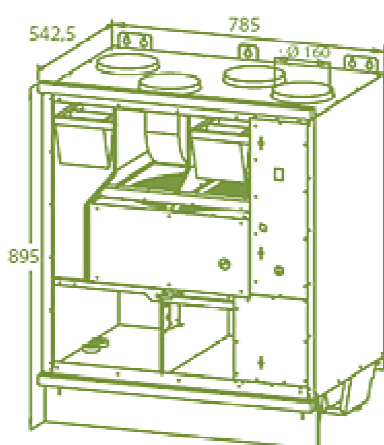
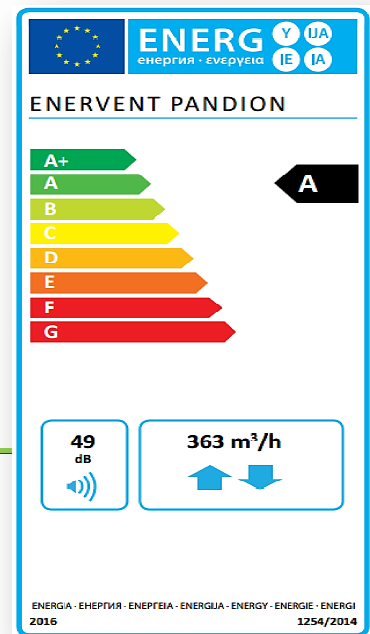
Unité de Ventilation Verticale

504 m³/h

- Taux annuel de récupération de chaleur élevé : classe A
- Échangeur à roue enthalpique
- Traitement de l'air : filtres à poches M5/M5
- Filtres à poches alternatifs : F7/M5 ou F7/F7
- Disponible en version droite
- Résistance électrique de post-chauffe à puissance modulée de 0 à 800 W, désactivable
- Disponible avec batteries eau chaude ou froide

Ventilateurs Eco Watts	Alimentation V / Hz	Conduites Ø mm
230/230	230 ~ / 50	160

- Largeur 785 mm
- Hauteur 895 mm
- Profondeur 543 mm
- Poids 90 kg



Modèle disponible en versions eWind et eAir (MD)
(version click illustrée)