

PEGASOS Eco

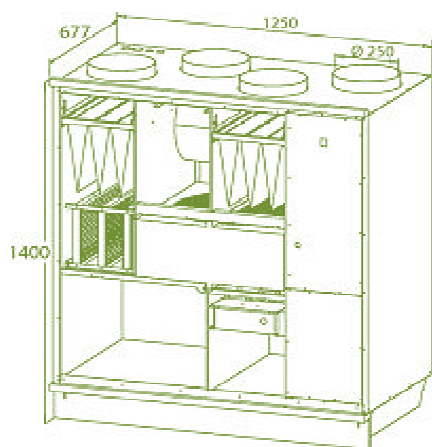
Unité de Ventilation Verticale

1116 m³/h

- Taux annuel de récupération de chaleur élevé
- Échangeur à roue enthalpique
- Économies d'énergie
- Traitement de l'air : filtres à poches M5/M5
- Filtres à poches alternatifs : F7/M5 ou F7/F7
- Disponible en version droite
- Résistance électrique de post-chauffe à puissance modulée de 0 à 4000 W, désactivable
- Disponible avec batteries eau chaude ou froide

Ventilateurs Eco Watts	Alimentation V / Hz	Conduites Ø mm
520/520	230 ~ / 50 3*400 ~ / 50 (pour eWindE, eWindE-CG, MDE et MDE-CG)	250

- Largeur 1250 mm
- Hauteur 1400 mm
- Profondeur 677 mm
- Poids 203 kg



Modèle disponible en versions eWind et eAir (MD)