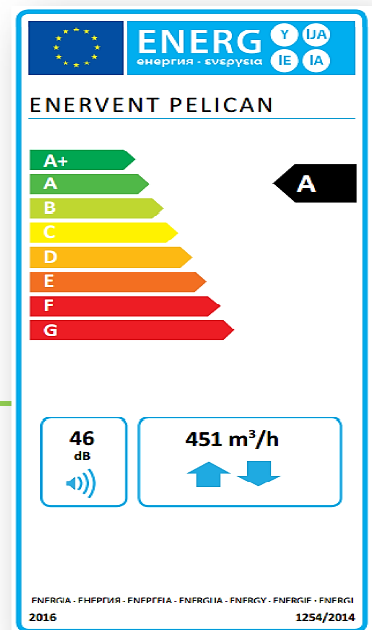


# PELICAN Eco

## Unité de Ventilation Verticale

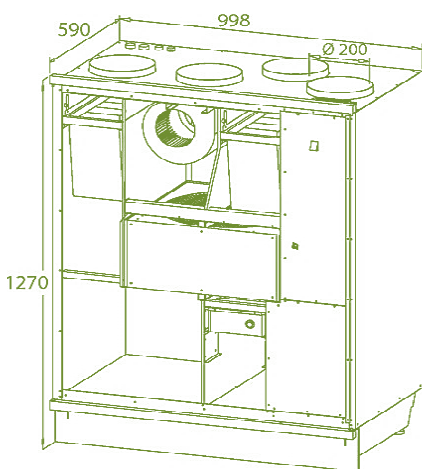
612 m<sup>3</sup>/h

- Taux annuel de récupération de chaleur élevé : classe A
- Échangeur à roue enthalpique
- Traitement de l'air : filtres à poches M5/M5
- Filtres à poches alternatifs : F7/M5 ou F7/F7
- Disponible en version droite
- Résistance électrique de post-chauffe à puissance modulée de 0 à 2000 W, désactivable
- Disponible avec batteries eau chaude ou froide



Ventilateurs Eco Watts	Alimentation V / Hz	Conduites Ø mm
170/170	230 ~ / 50	200

- Largeur 998 mm
- Hauteur 1270 mm
- Profondeur 590 mm
- Poids 125 kg



Modèle disponible en versions eWind, eAir (MD) et HP (avec pompe à chaleur intégrée)