

# PINGVIN Eco

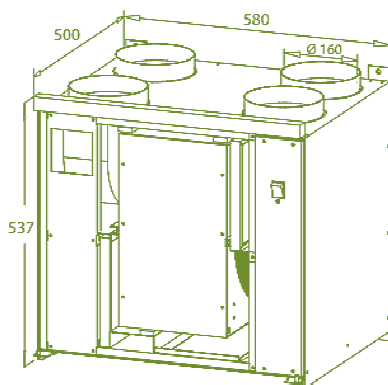
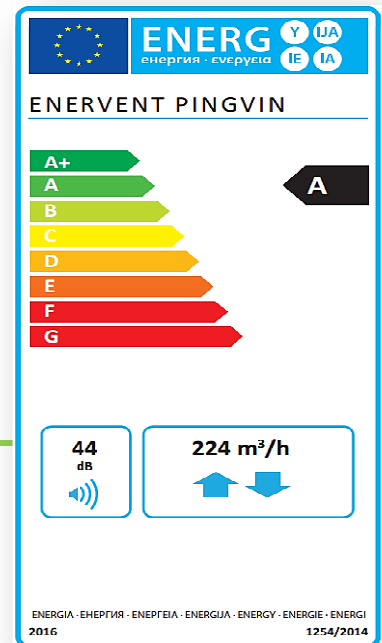
## Unité de Ventilation Verticale

320 m<sup>3</sup>/h

- Rendement annuel de récupération de chaleur élevé : classe A
- Échangeur à roue enthalpique
- Traitement de l'air : filtres plats M5/M5
- Filtre additionnel : cassette F7 en option
- Disponible en version gauche ou droite
- Résistance électrique de post-chauffe à puissance modulée de 0 à 400 W, désactivable

Ventilateurs Eco Watts	Alimentation V / Hz	Conduites Ø mm
119/119	230 ~ / 50	160

- Largeur 580 mm
- Hauteur 537 mm
- Profondeur 500 mm
- Poids 50 kg



Modèle disponible en versions eWind et eAir (MD)  
(Version click illustrée)